

# Końcówki kablowe oczkowe izolowane typu KOI

## CECHY I KORZYŚCI

- końcówka oczkowa Cu w/g DIN z tulejką izolacyjną poliamidową oznaczona rozmiarem śruby i przekrojem przewodu na pletwie
- tulejka izolacyjna: zwiększa odporność połączenia na drgania, zmniejsza ryzyko wystąpienia zwarcia, ułatwia montaż przewodu
- kolor tulejki ułatwia identyfikację przekroju
- lutowany szew części rurowej

## DANE MECHANICZNE

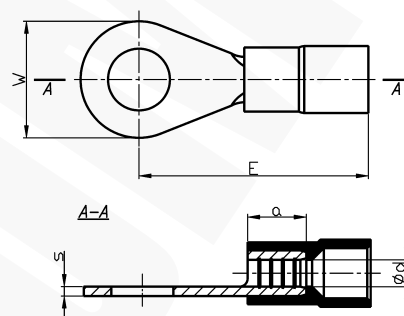
Izolacja	poliamid 6.6
Materiał	Cu
Pokrycie	cynowane galwanicznie
Temperatura pracy [°C]	-30 ÷ +95

## CERTYFIKATY I NORMY

Wykonanie	DIN 46237
-----------	-----------

## UWAGA!

Certyfikat UL - aktualne informacje na stronie [www.ergom.com](http://www.ergom.com)



**ERC**

Typ	Indeks Ergom	Przekrój [mm²]	Kolor Izolacji	Otwór pod śrubę	DIN	d	s	a	E	W	W opakowaniu [szt.]	Waga [kg]
KOI 0,5/2 (100 SZT.)	E09KO-02010100101	0,1+0,5	żółty	M 2	-	1,0	0,5	4	14	5	100	0,03
KOI 0,5/2 (25 SZT.)	E09KO-02010100103			M 2,5							25	0,01
KOI 0,5/2,5 (100 SZT.)	E09KO-02010100201			M 3							100	0,03
KOI 0,5/2,5 (25 SZT.)	E09KO-02010100203										25	0,01
KOI 0,5/3 (100 SZT.)	E09KO-02010100301			M 3,5							100	0,03
KOI 0,5/3 (25 SZT.)	E09KO-02010100303										25	0,01
KOI 0,5/3,5 (100 SZT.)	E09KO-02010100401			M 4							100	0,03
KOI 0,5/3,5 (25 SZT.)	E09KO-02010100403										25	0,01
KOI 0,5/4 (100 SZT.)	E09KO-02010100501			M 4							100	0,03
KOI 0,5/4 (25 SZT.)	E09KO-02010100503										25	0,01
KOI 0,5/5 (100 SZT.)	E09KO-02010100601			M 5							100	0,04
KOI 0,5/5 (25 SZT.)	E09KO-02010100603										25	0,01

Typ	Indeks Ergom	Przekrój [mm²]	Kolor Izolacji	Otwór pod śrubę	DIN	d	s	a	E	W	W opakowaniu [szt.]	Waga [kg]							
KOI 1/2,5 (100 SZT.)	E09KO-02010100700	0,75+1	czerwony	M 2,5	√	1,6	0,8	5	16	6	100	0,07							
KOI 1/2,5 (25 SZT.)	E09KO-02010100702										25	0,02							
KOI 1/3 (100 SZT.)	E09KO-02010100800										100	0,07							
KOI 1/3 (25 SZT.)	E09KO-02010100802												25	0,02					
KOI 1/3,5 (100 SZT.)	E09KO-02010100900										100	0,07							
KOI 1/3,5 (25 SZT.)	E09KO-02010100902												25	0,02					
KOI 1/4 (100 SZT.)	E09KO-02010101000										100	0,08							
KOI 1/4 (25 SZT.)	E09KO-02010101002												25	0,02					
KOI 1/5 (100 SZT.)	E09KO-02010101100										100	0,09							
KOI 1/5 (25 SZT.)	E09KO-02010101102												25	0,03					
KOI 1/6 (100 SZT.)	E09KO-02010101200								100	0,09									
KOI 1/6 (25 SZT.)	E09KO-02010101202										25	0,03							
KOI 1/8 (100 SZT.)	E09KO-02010101300								100	0,14									
KOI 1/8 (25 SZT.)	E09KO-02010101302										25	0,04							
KOI 1/10 (100 SZT.)	E09KO-02010101400								100	0,11									
KOI 1/10 (25 SZT.)	E09KO-02010101402										25	0,03							
KOI 2,5/3 (100 SZT.)	E09KO-02010101500								1,5+2,5	niebieski	M 3	√	2,3	0,8	5	17	6	100	0,08
KOI 2,5/3 (25 SZT.)	E09KO-02010101502																	25	0,02
KOI 2,5/3,5 (100 SZT.)	E09KO-02010101600																	100	0,08
KOI 2,5/3,5 (25 SZT.)	E09KO-02010101602																		
KOI 2,5/4 (100 SZT.)	E09KO-02010101700	100	0,09																
KOI 2,5/4 (25 SZT.)	E09KO-02010101702			25	0,03														
KOI 2,5/5 (100 SZT.)	E09KO-02010101800	100	0,11																
KOI 2,5/5 (25 SZT.)	E09KO-02010101802			25	0,03														
KOI 2,5/6 (100 SZT.)	E09KO-02010101900	100	0,12																
KOI 2,5/6 (25 SZT.)	E09KO-02010101902			25	0,03														
KOI 2,5/8 (100 SZT.)	E09KO-02010102000	100	0,15																
KOI 2,5/8 (25 SZT.)	E09KO-02010102002			25	0,04														
KOI 2,5/10 (100 SZT.)	E09KO-02010102100	100	0,19																
KOI 2,5/10 (25 SZT.)	E09KO-02010102102			25	0,05														
KOI 2,5/12 (100 SZT.)	E09KO-02010102200	100	0,2																
KOI 2,5/12 (25 SZT.)	E09KO-02010102202			25	0,05														
KOI 2,5/16 (100 SZT.)	E09KO-02010102301	100	0,35																
KOI 6/3,5 (100 SZT.)	E09KO-02010102400	4+6	żółty	M 3,5	√	3,6	1,0	6								20	8	100	0,17
KOI 6/3,5 (25 SZT.)	E09KO-02010102402																	25	0,05
KOI 6/4 (100 SZT.)	E09KO-02010102500																	100	0,16
KOI 6/4 (25 SZT.)	E09KO-02010102502								25	0,05									
KOI 6/5 (100 SZT.)	E09KO-02010102600								100	0,19									
KOI 6/5 (25 SZT.)	E09KO-02010102602										25	0,05							
KOI 6/6 (100 SZT.)	E09KO-02010102700								100	0,19									
KOI 6/6 (25 SZT.)	E09KO-02010102702										25	0,05							
KOI 6/8 (100 SZT.)	E09KO-02010102800								100	0,24									
KOI 6/8 (25 SZT.)	E09KO-02010102802										25	0,06							
KOI 6/10 (100 SZT.)	E09KO-02010102900								100	0,3									
KOI 6/10 (25 SZT.)	E09KO-02010102902										25	0,08							
KOI 6/12 (100 SZT.)	E09KO-02010103000								100	0,24									
KOI 6/12 (25 SZT.)	E09KO-02010103002										25	0,07							
KOI 10/4 (100 SZT.)	E09KO-02010103100								10	czerwony	M 4	-	4,5	1,1	8	24	10	100	0,28
KOI 10/4 (10 SZT.)	E09KO-02010103102																	10	0,03
KOI 10/5 (100 SZT.)	E09KO-02010103200																	100	0,27
KOI 10/5 (10 SZT.)	E09KO-02010103202																		
KOI 10/6 (100 SZT.)	E09KO-02010103300																	100	0,27
KOI 10/6 (10 SZT.)	E09KO-02010103302																		
KOI 10/8 (100 SZT.)	E09KO-02010103400	100	0,33																
KOI 10/8 (10 SZT.)	E09KO-02010103402			10	0,04														
KOI 10/10 (100 SZT.)	E09KO-02010103500	100	0,39																
KOI 10/10 (10 SZT.)	E09KO-02010103502			10	0,04														
KOI 10/12 (100 SZT.)	E09KO-02010103600	100	0,37																
KOI 10/12 (10 SZT.)	E09KO-02010103602	10	0,04																

Typ	Indeks Ergom	Przekrój [mm <sup>2</sup> ]	Kolor Izolacji	Otwór pod śrubę	DIN	d	s	a	E	W	W opakowaniu [szt.]	Waga [kg]						
KOI 16/5 (100 SZT.)	E09KO-02010103700	16	niebieski	M 5	-	5,8	1,2	10	30	11	100	0,48						
KOI 16/5 (10 SZT.)	E09KO-02010103702										10	0,05						
KOI 16/6 (100 SZT.)	E09KO-02010103800			M 6							100	0,47						
KOI 16/6 (10 SZT.)	E09KO-02010103802										10	0,05						
KOI 16/8 (100 SZT.)	E09KO-02010103900			M 8							100	0,51						
KOI 16/8 (10 SZT.)	E09KO-02010103902										10	0,06						
KOI 16/10 (100 SZT.)	E09KO-02010104000			M 10					100	0,7								
KOI 16/10 (10 SZT.)	E09KO-02010104002								10	0,07								
KOI 16/12 (100 SZT.)	E09KO-02010104100			M 12					100	0,67								
KOI 16/12 (10 SZT.)	E09KO-02010104102								10	0,07								
KOI 25/5 (100 SZT.)	E09KO-02010104200			25					żółty	M 5	-	7,5	1,5	11	36	12	100	0,85
KOI 25/5 (10 SZT.)	E09KO-02010104202																10	0,09
KOI 25/6 (100 SZT.)	E09KO-02010104300	M 6	100		0,82													
KOI 25/6 (10 SZT.)	E09KO-02010104302		10		0,09													
KOI 25/8 (100 SZT.)	E09KO-02010104400	M 8	100		0,89													
KOI 25/8 (10 SZT.)	E09KO-02010104402		10		0,09													
KOI 25/10 (100 SZT.)	E09KO-02010104500	M 10	100		0,9													
KOI 25/10 (10 SZT.)	E09KO-02010104502		10		0,09													
KOI 25/12 (100 SZT.)	E09KO-02010104600	M 12	100		1,1													
KOI 25/12 (10 SZT.)	E09KO-02010104602		10		0,11													
KOI 25/16 (100 SZT.)	E09KO-02010104700	M 16	100		1,1													
KOI 25/16 (10 SZT.)	E09KO-02010104702		10		0,11													
KOI 35/6 (100 SZT.)	E09KO-02010104800	35	czerwony	M 6	-	9,0	1,6	12	38	15	100	1,15						
KOI 35/6 (10 SZT.)	E09KO-02010104802										10	0,12						
KOI 35/8 (100 SZT.)	E09KO-02010104900			M 8							100	1,15						
KOI 35/8 (10 SZT.)	E09KO-02010104902										10	0,12						
KOI 35/10 (100 SZT.)	E09KO-02010105000			M 10							100	1,17						
KOI 35/10 (10 SZT.)	E09KO-02010105002										10	0,12						
KOI 35/12 (100 SZT.)	E09KO-02010105100			M 12					100	1,35								
KOI 35/12 (10 SZT.)	E09KO-02010105102								10	0,14								
KOI 35/16 (100 SZT.)	E09KO-02010105200			M 16					100	1,6								
KOI 35/16 (10 SZT.)	E09KO-02010105202								10	0,16								
KOI 50/6 (100 SZT.)	E09KO-02010105400			50					niebieski	M 6	-	11,0	1,8	16	50	18	100	2
KOI 50/6 (10 SZT.)	E09KO-02010105402																10	0,2
KOI 50/8 (100 SZT.)	E09KO-02010105500	M 8	100		2													
KOI 50/8 (10 SZT.)	E09KO-02010105502		10		0,2													
KOI 50/10 (100 SZT.)	E09KO-02010105600	M 10	100		1,96													
KOI 50/10 (10 SZT.)	E09KO-02010105602		10		0,2													
KOI 50/12 (100 SZT.)	E09KO-02010105700	M 12	100		2,15													
KOI 50/12 (10 SZT.)	E09KO-02010105702		10		0,3													
KOI 50/16 (100 SZT.)	E09KO-02010105790	M 16	100		2,5													
KOI 70/6 (100 SZT.)	E09KO-02010105900	70	żółty		M 6	-	13,0	2,0		18					54	22	100	3
KOI 70/8 (100 SZT.)	E09KO-02010106000																M 8	10
KOI 70/8 (10 SZT.)	E09KO-02010106002				100													2,9
KOI 70/10 (100 SZT.)	E09KO-02010106100			M 10	10				0,3									
KOI 70/10 (10 SZT.)	E09KO-02010106102				100				2,85									
KOI 70/12 (100 SZT.)	E09KO-02010106200			M 12	10				0,3									
KOI 70/12 (10 SZT.)	E09KO-02010106202				100				3,1									
KOI 70/16 (100 SZT.)	E09KO-02010106300			M 16	10				0,31									
KOI 70/16 (10 SZT.)	E09KO-02010106302				100				4,53									
KOI 95/8 (100 SZT.)	E09KO-02010106500			95	czerwony				M 8		-	15,0	2,5	20	58	24	100	0,5
KOI 95/8 (10 SZT.)	E09KO-02010106502																100	4,44
KOI 95/10 (100 SZT.)	E09KO-02010106600								M 10								10	0,5
KOI 95/10 (10 SZT.)	E09KO-02010106602	100	4,3															
KOI 95/12 (100 SZT.)	E09KO-02010106700	M 12	10			0,5												
KOI 95/12 (10 SZT.)	E09KO-02010106702		100			4,3												
KOI 95/16 (100 SZT.)	E09KO-02010106800	M 16	100			4,3												
KOI 95/16 (10 SZT.)	E09KO-02010106802		10			0,43												

Typ	Indeks Ergom	Przekrój [mm²]	Kolor Izolacji	Otwór pod śrubę	DIN	d	s	a	E	W	W opakowaniu [szt.]	Waga [kg]
KOI 120/8 (50 SZT.)	E09KO-02010106900	120	niebieski	M 8	-	16,5	3,0	22	60	24	50	3,2
KOI 120/8 (10 SZT.)	E09KO-02010106902			10							0,4	
KOI 120/10 (50 SZT.)	E09KO-02010107000			M 10							50	3,1
KOI 120/10 (10 SZT.)	E09KO-02010107002			10							0,4	
KOI 120/12 (50 SZT.)	E09KO-02010107100			M 12							50	3,1
KOI 120/12 (10 SZT.)	E09KO-02010107102			10							0,62	
KOI 120/16 (50 SZT.)	E09KO-02010107200			M 16							50	3,4
KOI 120/16 (10 SZT.)	E09KO-02010107202			10							0,68	